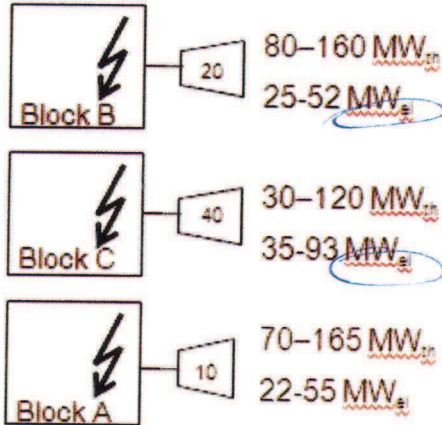


IST-Zustand Energieerzeugung **eins** 2010
Übersicht über die Erzeugungsanlagen

K
O
H
L
E

HKW Nord, Chemnitz



Technische Rahmenbedingung (HKW N):

- » Kombination von Block 20 und C 40 im Normalbetrieb
- » Reserveanlage Wärme ist das HWA (Schnellstartfähigkeit) bzw. Block A/10
- » Reserveanlage Strom ist Block A/10

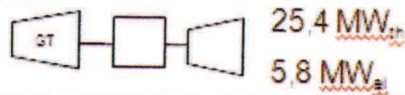
*Ist dies mit fr
beheizbar?*

E
R
D
G
A
S

HW Altchemnitz, Chemnitz



GuD Bad Elster



W
I
N
D

Windkraftanlage Galgenberg



S
O
L
A
R

Photovoltaikanlagen

- Heizkraftwerk Nord
 - Herrmann-Pöge Str
 - Dachanlage ASR
 - Fassadenanlage Parkhaus am Wall
- Σ 3 MWp
(siehe S. 7)